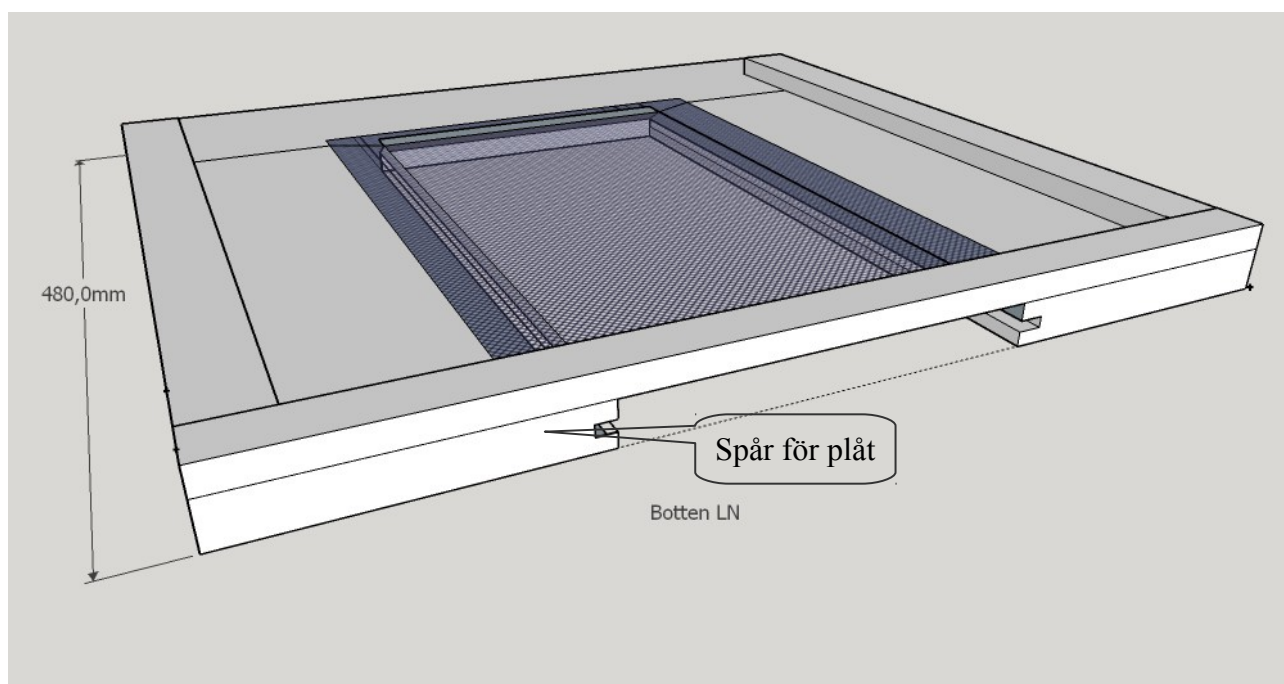
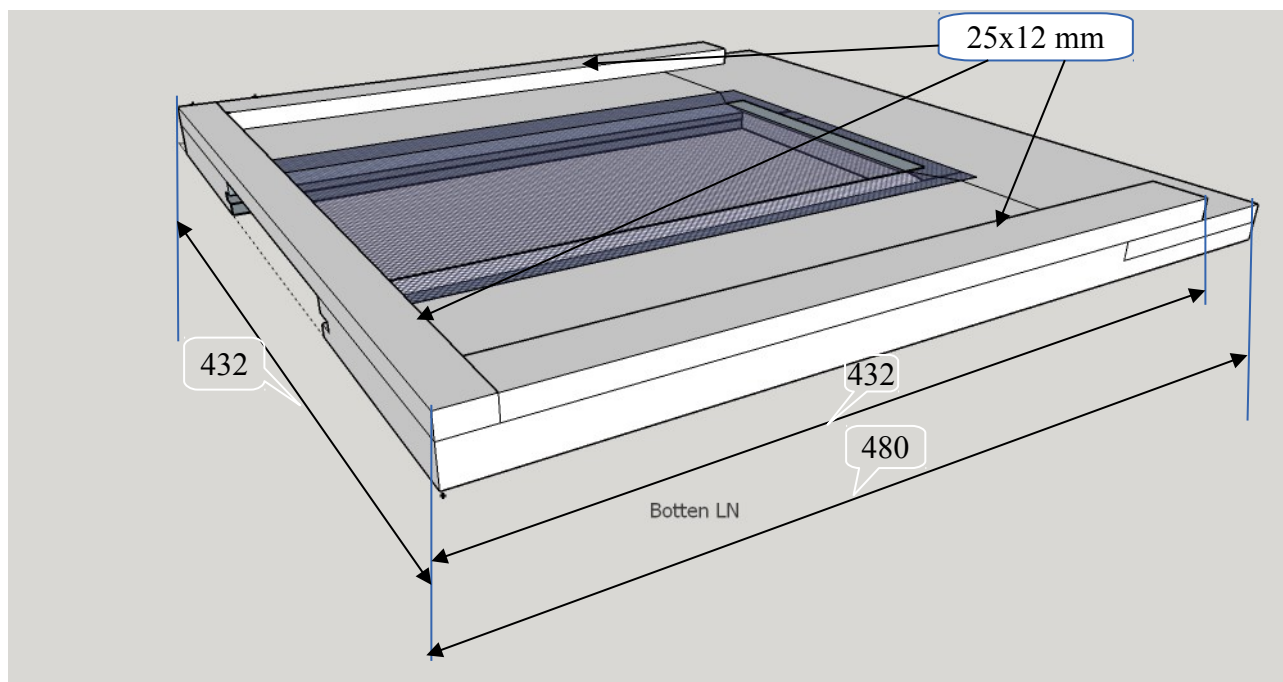


Botten till lågnormallådor.



Vintersarg.

Sargen ställs på botten under nedersta lådan innan man ger vinterfoder.

